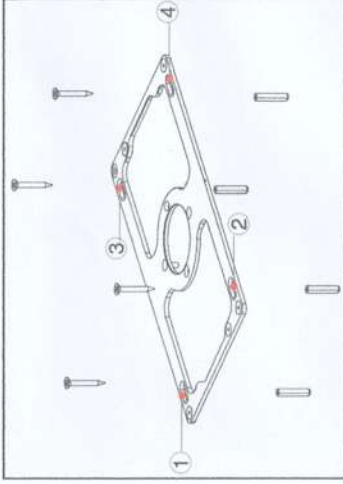


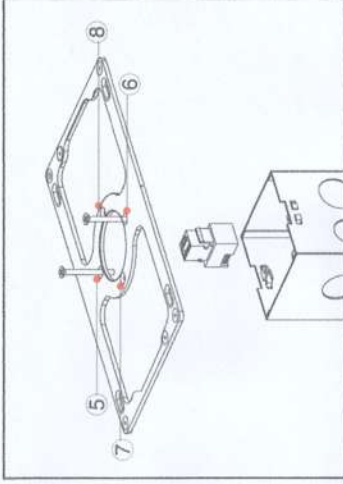
**IPAD机身固定:**

将**H**IPAD机身(自备)放入**K**IPAD固定面板中,转动**L**可旋转固定压块\*4,将IPAD固定住。



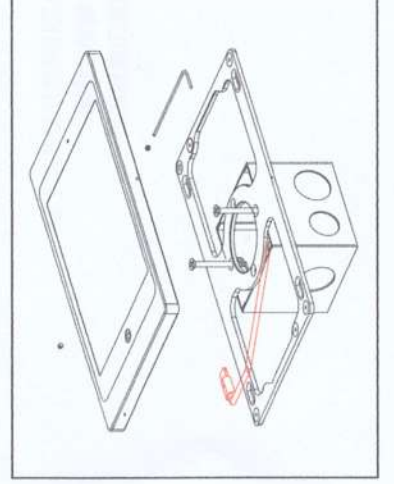
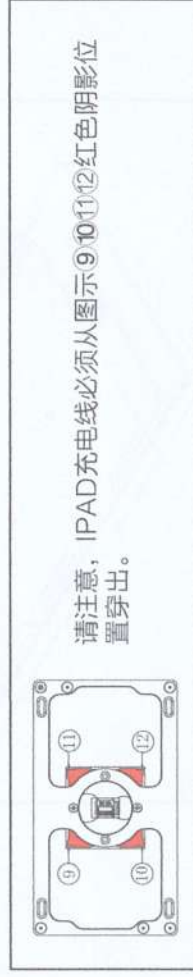
**安装方式一**

**安装方式一:**把**D** iPad固定底板轻放在墙上, 在墙上做好**①②③④**四个孔的位置记号, 用冲击钻把**C** 自攻螺丝胶塞\*4打进墙里, 然后用**F** 沉头自攻螺丝\*4将**D** iPad固定底板拧在墙上即可。



**安装方式二**

**安装方式二:**把**A** 86底盒埋在墙里, 用**E** 沉头机牙螺丝M4\*2将**D** iPad固定底板锁在**A** 86底盒上, 其中锁**⑤⑥**孔实现iPad机身竖装, 锁**⑦⑧**孔实现iPad机身横装。  
**注:** **B** 电源模块只适应**安装86底盒内**。



**IPAD机身固定及拿取:**

将**K** iPad固定底板放置在**D** iPad固定板上, 请注意**G** iPad充电线的走线位置若是要防盗, 用**I** 内六角螺丝刀将**J** M3\*2拧紧。